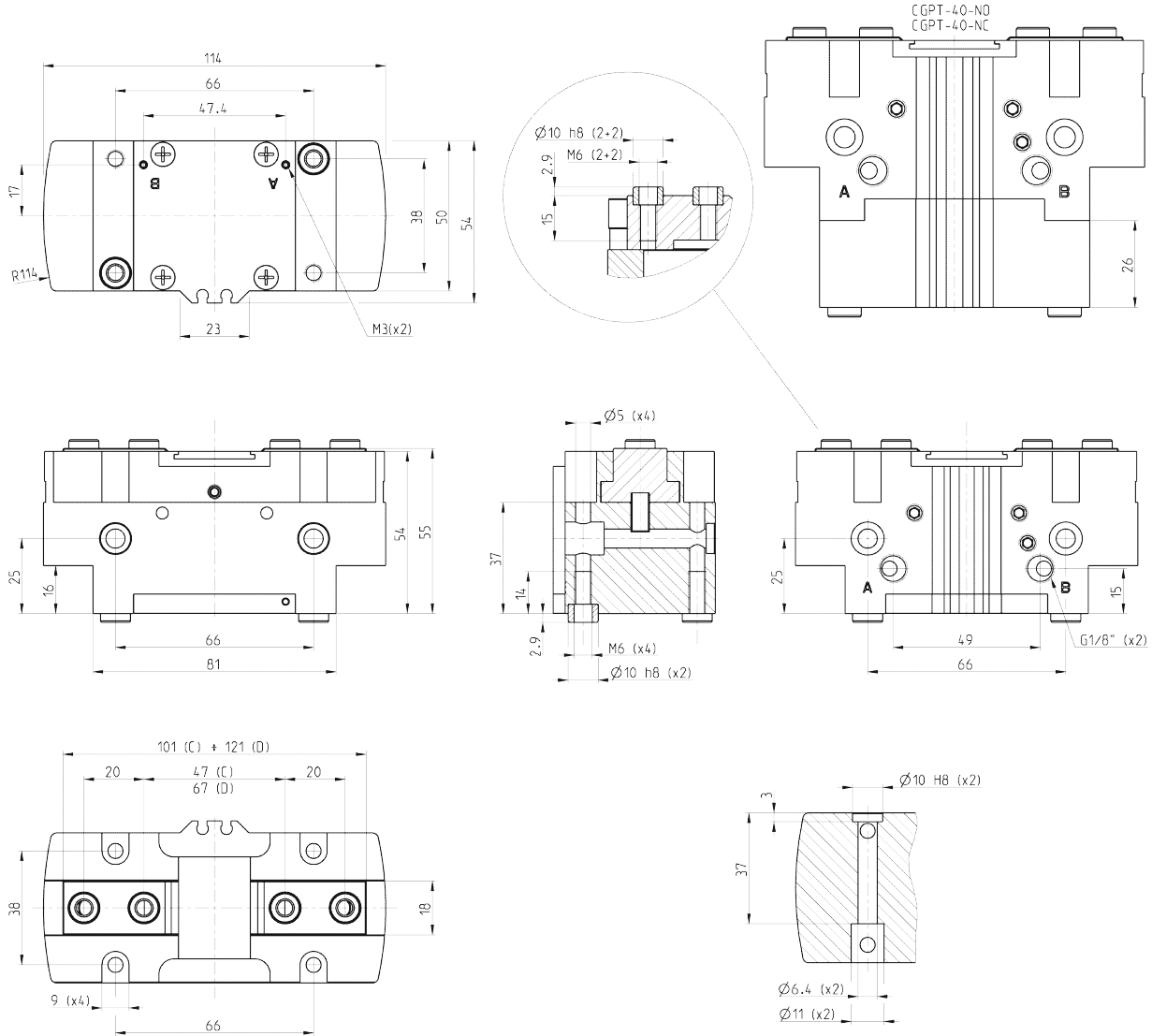


**Dimensioni pinza CGPT - taglia 40 mm**



PINZE PARALLELE SERIE CGPT

**LEGENDA DISEGNO:**  
A = Connessione aria apertura  
B = Connessione aria chiusura  
C = Pinza Chiusa  
D = Pinza Aperta



Mod.	Forza totale in chiusura a 6 bar (N)	Forza per griffa in chiusura a 6 bar (N)	Forza totale in apertura a 6 bar (N)	Forza per griffa in apertura a 6 bar (N)	Corsa per griffa (mm)	Pressione d'esercizio (bar)	Temperatura d'esercizio (°C)	Ripetibilità (mm)	Frequenza max funzionamento (Hz)	Peso (Kg)
CGPT-40	670	335	720	360	10	2 ÷ 8	5 ÷ 60	0.02	2	0.83
CGPT-40-NC	740	370	504	252	10	4 ÷ 8	5 ÷ 60	0.02	2	1.2
CGPT-40-NO	430	215	820	410	10	4 ÷ 8	5 ÷ 60	0.02	2	1.1